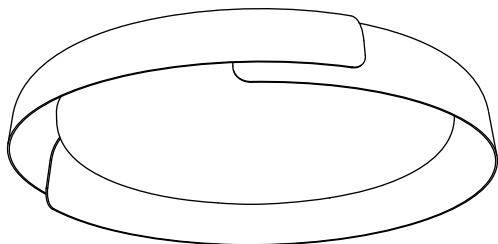


kdl'n

ASSEMBLY INSTRUCTIONS
INSTRUCCIONES DE MONTAJE



DALA US

FRANCESCA SMIRAGLIA

WARNING

The safety is guaranteed by the appropriate use of the following instructions, so you must keep them.

Always disconnect the main voltage before working on the appliance.

Never use abrasive products or aggressive detergents for cleaning the lamp.

If the external cable of this appliance is damaged, it must be replaced by the manufacturer, its after sales service or other equivalent qualified person only in order to avoid any danger.

Kdln will not provide a replacement until the nature of defect has been determined.

The symbol  indicates that the product must be thrown out in a different manner than with the urban trashes.

ATTENTION

La sûreté de l'appareil n'est garantie qu'en suivant scrupuleusement les instructions ci-après.


Il est donc nécessaire de les conserver.

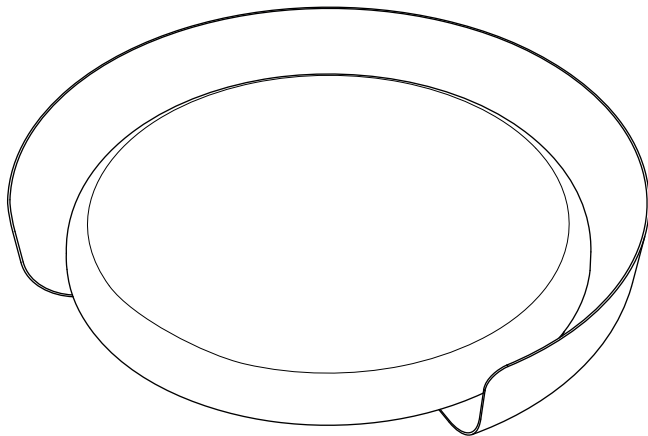
Isoler l'appareil du secteur avant toute manipulation.

Pour nettoyer la lampe, ne jamais utiliser de produits abrasifs ou de nettoyants agressifs.

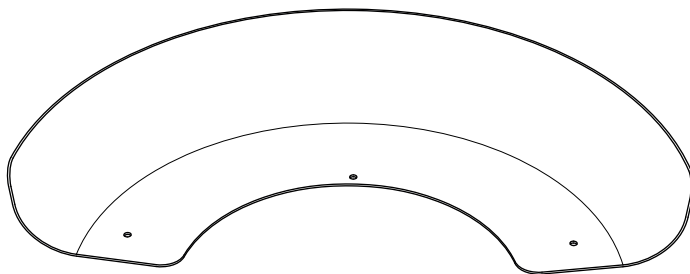
Si le câble externe de cet appareil est endommagé, il doit être remplacé uniquement par les soins du constructeur, par son service après-vente ou bien par le personnel équivalent, et ce afin d'éviter tout danger.

Kdln ne remplacera aucun appareil sans en avoir pu vérifier le défaut.

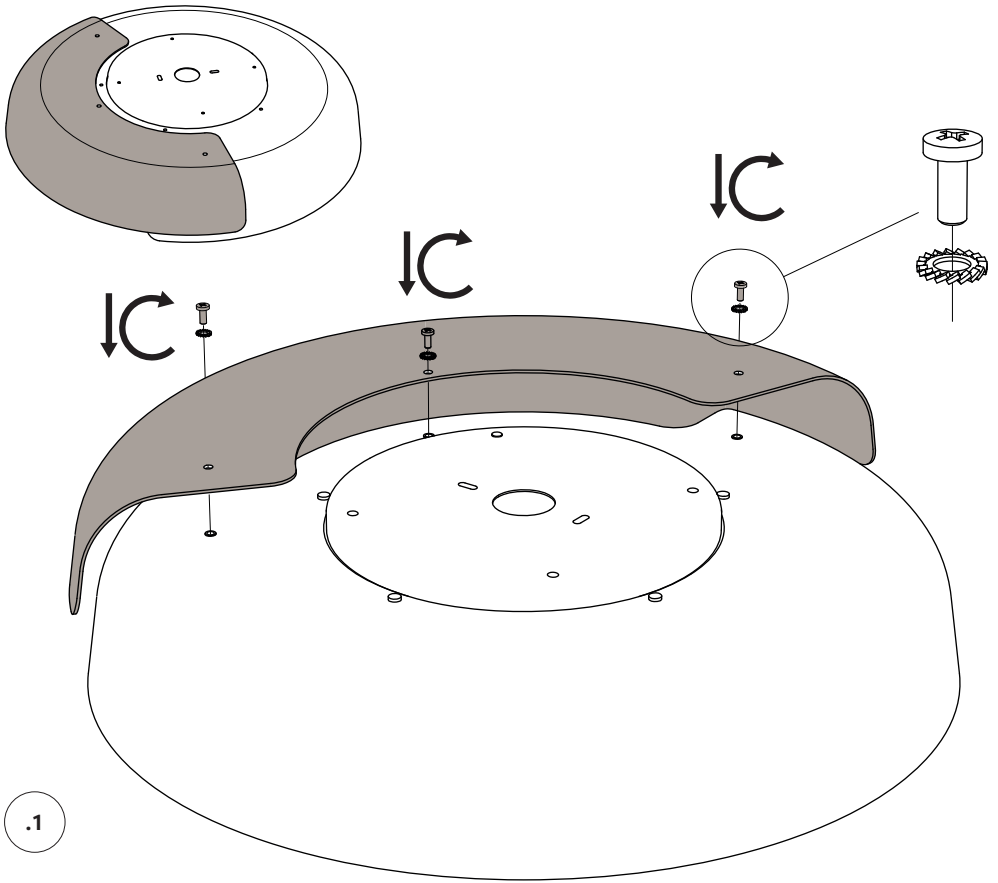
Le symbole  indique que le produit doit être éliminé d'une autre façon que celle avec les déchets urbains.



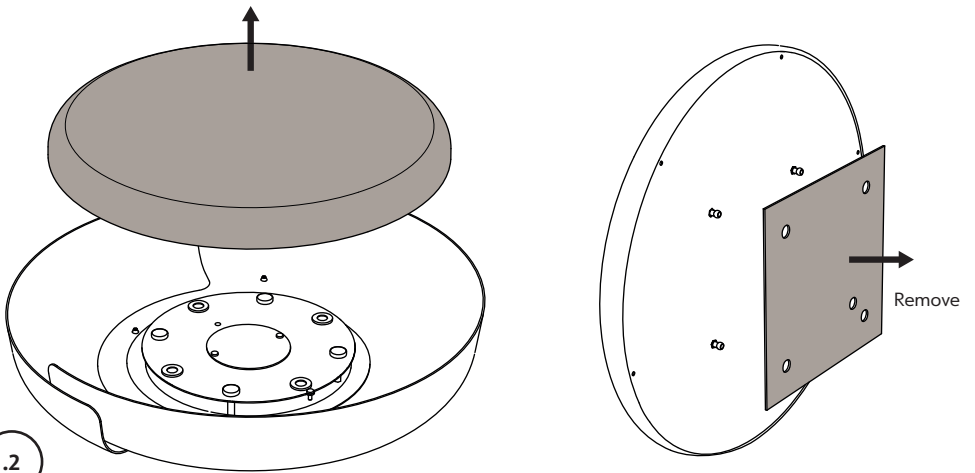
BOX N.1



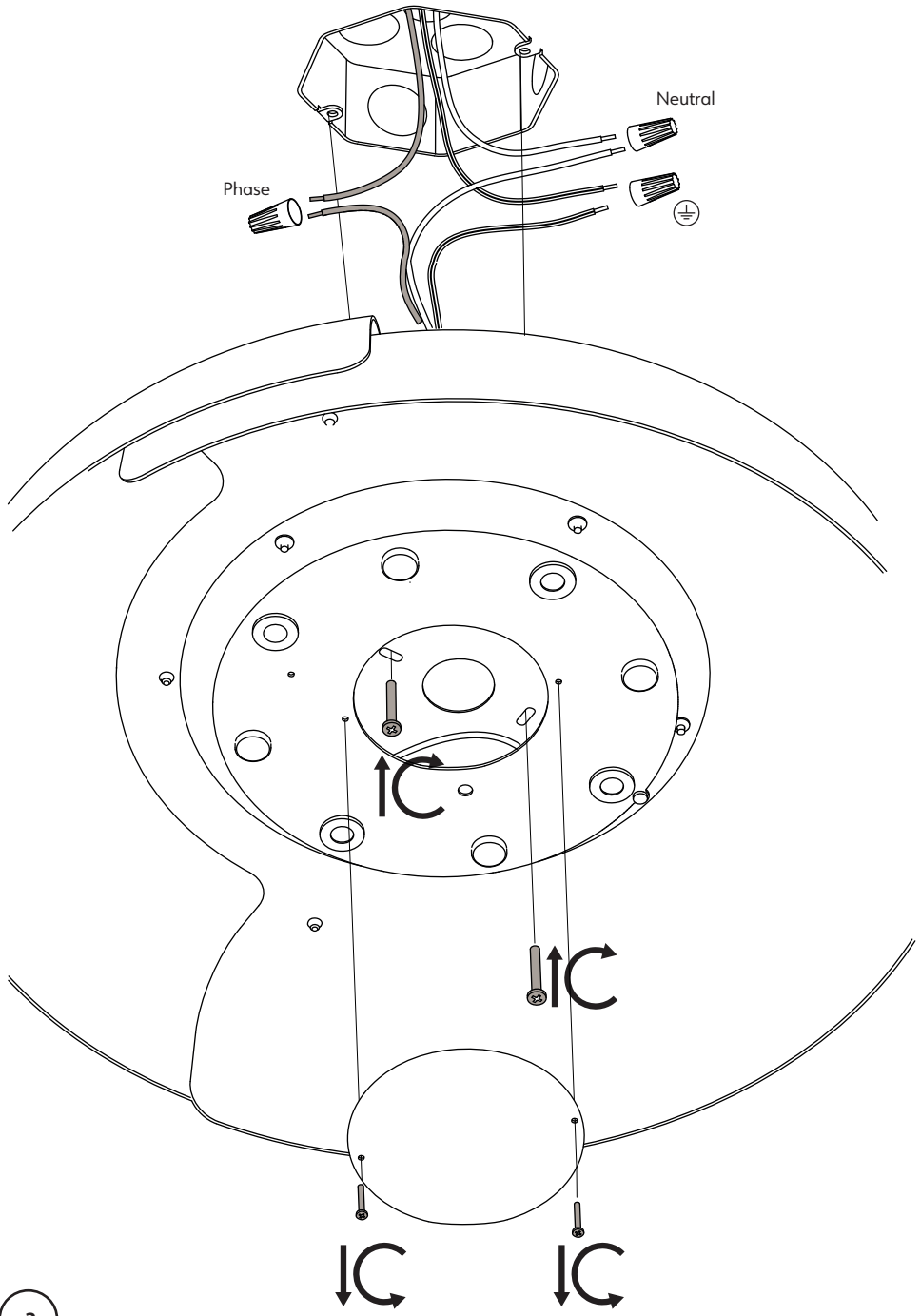
BOX N.2

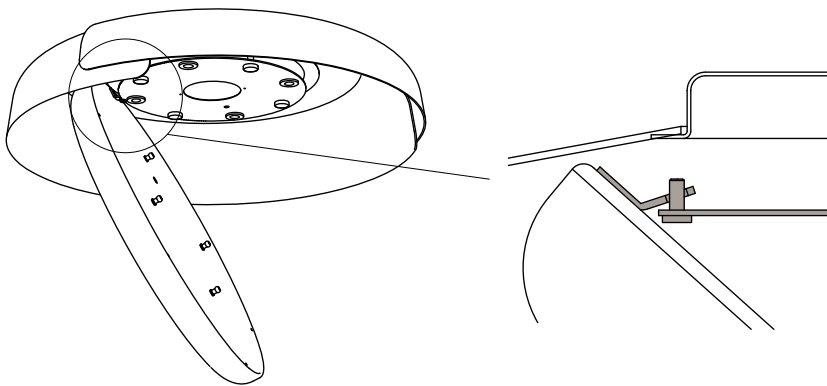


.1

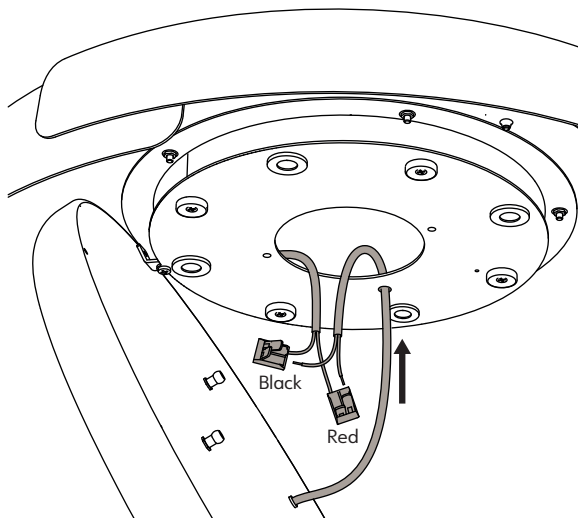


.2

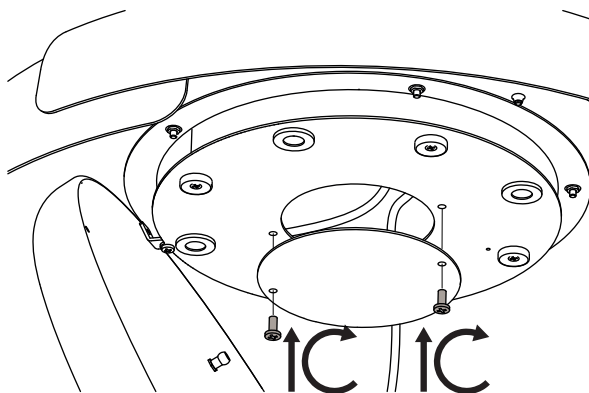




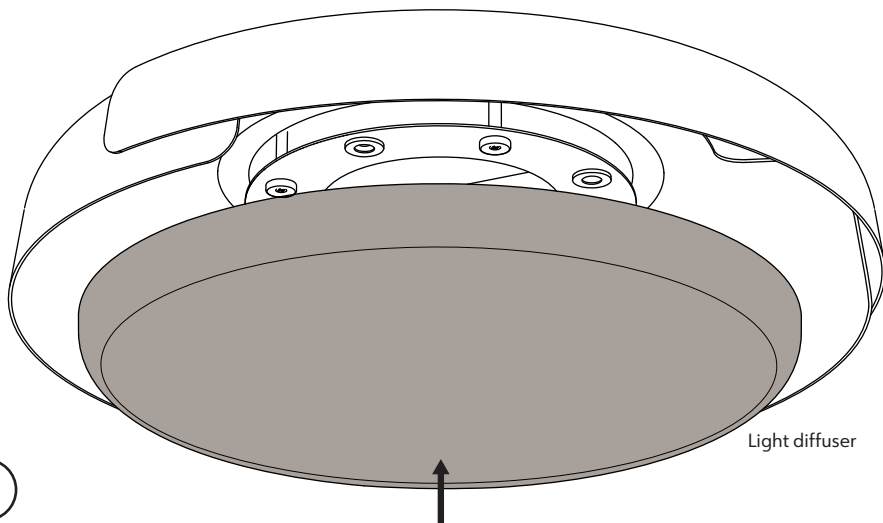
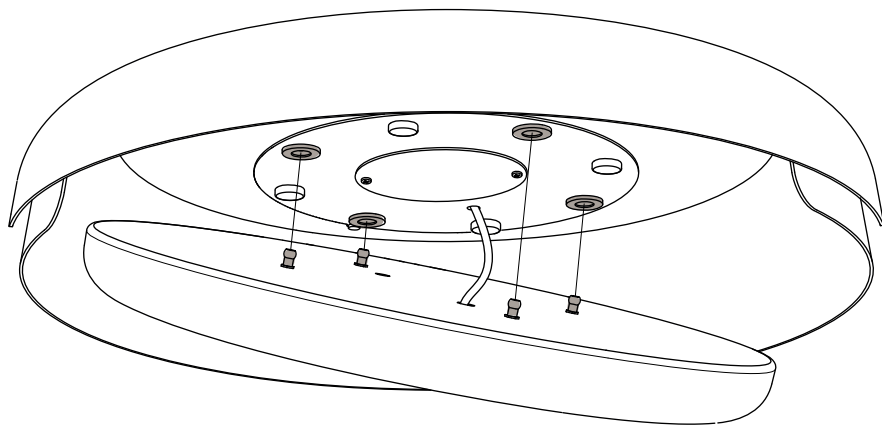
.4



.5



.6



To inspect the electrical connections, remove the light diffuser and remove the lamp to provide access to branch circuit connections (fig. 3).

Pour inspecter les connexions électriques, retirez le diffuseur de lumière et la lampe afin d'accéder aux connexions du circuit de dérivation (fig. 3).

BULBS, AMPOULES

Dala
Board LED 1 x 42W - 2700 K - 4200 lm

Dala 3000K
Board LED 1 x 42W - 3000 K - 4350 lm

FEEDING, ALIMENTATION

120 V - 50/60 Hz

